



REFRIGERAÇÃO PROFISSIONAL

Manual de Instrução do Compressor

MARCA: RECHI

MODELO: 44R292A-12KBTU

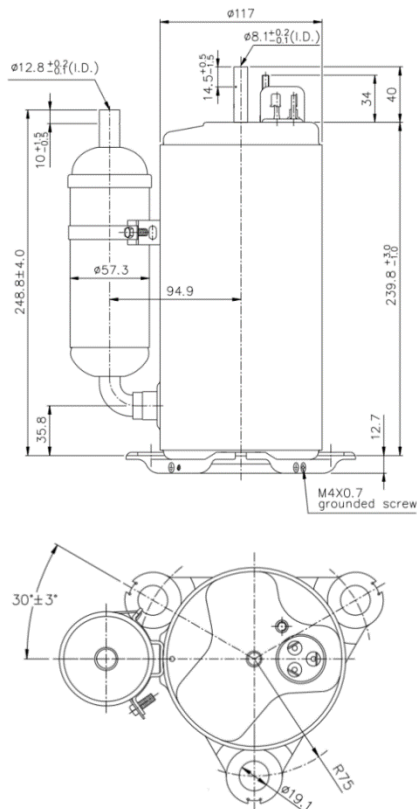
| ESCOPO DE APLICAÇÃO | GÁS REFRIGERANTE: R22 |
|--|----------------------------------|
| Temperatura de Descarga | Máx. 115 °C |
| Temperatura da Bobina do Motor | Máx. 130 °C |
| INFORMAÇÕES DO COMPRESSOR | |
| Carga de óleo refrigerante | 320 ml |
| Peso com óleo incluso | 12,1 kg |
| Carga máxima de refrigerante | 1020 g |
| INFORMAÇÕES DO MOTOR | |
| (208-230V ~ 60Hz 1PH) | |
| Tipo de motor | Motor de indução (PSC) |
| Resistência da bobina | Principal: 2,61±7% Aux.: 2,38±7% |
| Amperagem máxima no momento de partida | 29.5 A +10% Max. |
| COMPONENTES ELÉTRICOS | |
| Capacitor permanente | 30mF/370VAC |
| Protetor térmico | Interno |
| DESEMPENHO NOMINAL | |
| VOLTAGEM NOMINAL: 220V | |
| Capacidade | 3380 W ± 5% |
| Potência de entrada | 1105 W ± 5% |
| CONDIÇÕES DOS TESTES | |
| 230v / 60 Hz | |
| Temperatura de Evaporação | 7,2°C |
| Temperatura de Condensação | 54,4°C |
| Temperatura de Sucção | 35°C |
| Temperatura do Líquido | 46,1°C |
| Temperatura Ambiente | 35°C |

Refrigeração Tipi | CNPJ 93.064.137/0002-71

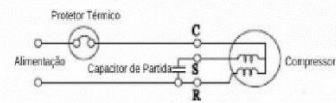
Rod. Edegar Lopes Farias | BR 262 | Km 361 - S/N | Pavilhão A3 | Campo Grande - MS | Brasil | CEP 79.108-547



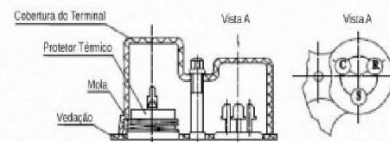
REFRIGERAÇÃO PROFISSIONAL



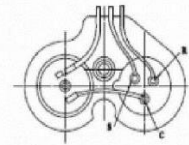
• Diagrama Elétrico



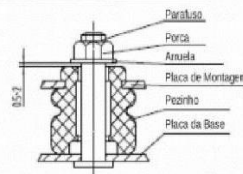
• Diagrama de Conexões Elétricas



O Torque da Porca Metálica deverá ser de 1.0-1.5N.m



• Instalação da Placa de Montagem



Boas Práticas na Instalação

| |
|---|
| Não coloque o compressor de lado e não derrube quando movimentá-lo. |
| Compressão de ar não é permitida. |
| Por favor, montar o compressor no seu ar-condicionado rapidamente depois de remover os plugues. Não colocar o compressor aberto no ambiente durante um longo período. |
| Por favor, use os acessórios indicados por nossa empresa. |
| Quando a quantidade de refrigerante carregada no ar-condicionado é quantidade máxima admissível, especificações do compressor devem ser discutidas. |
| Refrigerante deve sempre ser colocado a partir do lado de alta do ciclo de refrigeração. |
| Evitar que o compressor funcione em sentido inverso, causado por conexão elétrica ligada de forma incorreta. |
| O compressor deve ser mantido fora de contato e aberto de atmosfera corrosiva, tais como em um armazenamento de produtos químicos e assim por diante. |
| Não permita que os cabos elétricos ou similares toquem no compressor diretamente. |
| Para evitar gotas de água e poeira no compressor, medidas à prova de umidade ou à prova de poeira devem ser tomadas. |
| Para ar-condicionado tipo split, o comprimento máximo de tubulação deve ser de 15m, e elevação deve estar dentro de 5m. |
| Não abasteça com outro refrigerante, exceto R22. |
| Não toque no compressor com as mãos durante a operação ou imediatamente após parar. O compressor está a uma temperatura elevada, há o perigo de queimaduras. |
| Use óculos de segurança durante a manutenção do equipamento. Ao remover os tubos de aquecimento com um maçarico, existe o perigo de queimaduras ou ferimentos se o refrigerante e/ou óleo restante nos tubos for emitido. |

Refrigeração Tipi | CNPJ 93.064.137/0002-71

Rod. Edegar Lopes Farias | BR 262 | Km 361 - S/N | Pavilhão A3 | Campo Grande - MS | Brasil | CEP 79.108-547