



REFRIGERAÇÃO PROFISSIONAL

Manual de Instrução do Compressor

MARCA: RECHI

MODELO: 50A492A-18KBTU

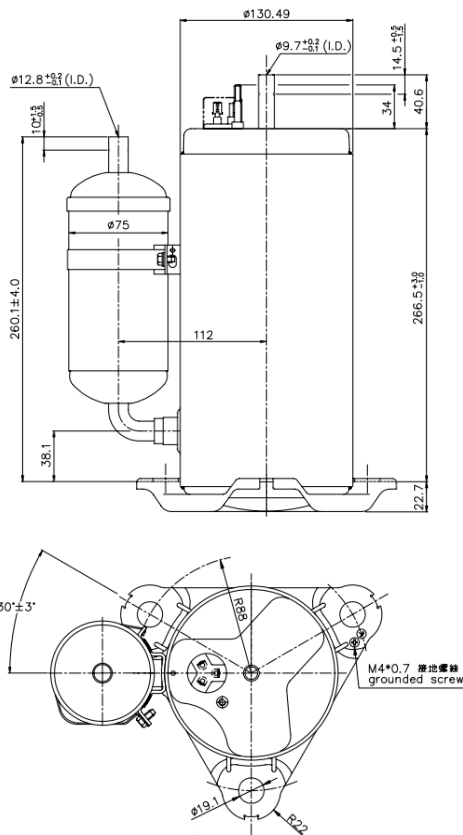
ESCOPO DE APLICAÇÃO	GÁS REFRIGERANTE: R410A
Temperatura de Descarga	Máx. 115 °C
Temperatura da Bobina do Motor	Máx. 130 °C
INFORMAÇÕES DO COMPRESSOR	
Carga de óleo refrigerante	510 ml
Peso com óleo incluso	15,2 kg
Carga máxima de refrigerante	1740 g
INFORMAÇÕES DO MOTOR	
(208-230V ~ 60Hz 1PH)	
Tipo de motor	Motor de indução (PSC)
Resistência da bobina	Principal: 1,433±7% Aux.: 2,054±7%
Amperagem máxima no momento de partida	45,5 A + 10% máx.
COMPONENTES ELÉTRICOS	
Capacitor permanente	45mF/370VAC
Protetor térmico	Interno
DESEMPENHO NOMINAL	
VOLTAGEM NOMINAL: 220V	
Capacidade	5715 W ± 5%
Potência de entrada	1970 W ± 5%
CONDIÇÕES DOS TESTES	
230V/60 Hz	
Temperatura de Evaporação	7,2°C
Temperatura de Condensação	54,4°C
Temperatura de Sucção	35°C
Temperatura do Líquido	46,0°C
Temperatura Ambiente	35°C

Refrigeração Tipi | CNPJ 93.064.137/0002-71

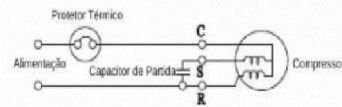
Rod. Edegar Lopes Farias | BR 262 | Km 361 - S/N | Pavilhão A3 | Campo Grande - MS | Brasil | CEP 79.108-547



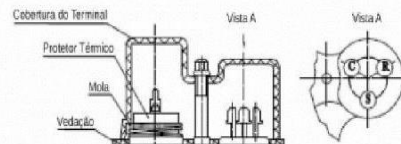
REFRIGERAÇÃO PROFISSIONAL



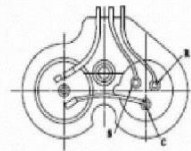
•Diagrama Elétrico



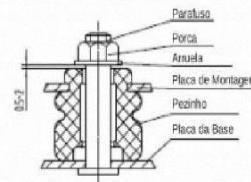
•Diagrama de Conexões Elétricas



O Torque da Porca Metálica deverá ser de 1.0-1.5N.m



• Instalação da Placa de Montagem



Boas Práticas na Instalação

Não coloque o compressor de lado e não derrube quando movimentá-lo.
Compressão de ar não é permitida.
Por favor, montar o compressor no seu ar-condicionado rapidamente depois de remover os plugues. Não colocar o compressor aberto no ambiente durante um longo período.
Por favor, use os acessórios indicados por nossa empresa.
Quando a quantidade de refrigerante carregada no ar-condicionado é quantidade máxima admissível, especificações do compressor devem ser discutidas.
Refrigerante deve sempre ser colocado a partir do lado de alta do ciclo de refrigeração.
Evitar que o compressor funcione em sentido inverso, causado por conexão elétrica ligada de forma incorreta.
O compressor deve ser mantido fora de contato e aberto de atmosfera corrosiva, tais como em um armazenamento de produtos químicos e assim por diante.
Não permita que os cabos elétricos ou similares toquem no compressor diretamente.
Para evitar gotas de água e poeira no compressor, medidas à prova de umidade ou à prova de poeira devem ser tomadas.
Para ar-condicionado tipo split, o comprimento máximo de tubulação deve ser de 15m, e elevação deve estar dentro de 5m.
Não abasteça com outro refrigerante, exceto R410A.
Não toque no compressor com as mãos durante a operação ou imediatamente após parar. O compressor está a uma temperatura elevada, há o perigo de queimaduras.
Use óculos de segurança durante a manutenção do equipamento. Ao remover os tubos de aquecimento com um maçarico, existe o perigo de queimaduras ou ferimentos se o refrigerante e/ou óleo restante nos tubos for emitido.

Refrigeração Tipi | CNPJ 93.064.137/0002-71

Rod. Edegar Lopes Farias | BR 262 | Km 361 - S/N | Pavilhão A3 | Campo Grande - MS | Brasil | CEP 79.108-547